

# Di-Equipment

智设 – 智能静设备设计系统  
静设备设计的数字化变革





智设 - 智能静设备设计系统综述 .....	2
1. 平台化——提高设计效率和质量 .....	2
2. 数据资产——核心数据库 .....	2
3. 传统设计模式下的智能变革 .....	2
4. 高可配、自由的模型创建 .....	3
5. 开放、智能、高效的图纸生成 .....	4
6. 智能强度校核 .....	5
7. 库管理——复用更灵活 .....	6
8. 专业协作及信息共享 .....	7
9. 内置传统 CAD、通用机械设计、 管道、钣金、建筑 BIM .....	8



## 智设 - 智能静设备设计系统综述



智设 - 智能静设备设计系统 (Di-Equipment) 是由专业工程师组成的资深团队完全自主研发的面向过程装备 (静设备) 行业的专业设计系统, 为卧立式设备、换热器、塔器等静设备的投标、报价、设计、分析和评估提供的完整解决方案。通过该系统, 工程师可实现一次输入, 自动完成静设备的三维模型创建、合规设计、二维图纸生成、模型集成等繁琐工作。系统还涵盖了传统 CAD 软件的二维绘图、三维建模等功能, 工程师无需频繁切换平台即可完成静设备的全部设计工作, 节省大量设计、修改和校对的时间, 提高设计精度和效率, 通过接口定制, 可为主流 ERP 和 MES 系统提供工艺加工数据。

### 主要功能

- 原生 CAD 平台, 平台化整体设计方案
- 静设备设计管理
- 静设备设计数据资产
- 向导式及自由装配设备建模
- 快速、精确、自动生成工程及制造图纸
- 用户可自由定制出图风格、图框、图纸内容等
- 用户可自由定制的零部件库、自定义零部件库等
- 实时合规智能校核
- 调用 PV Elite 模型自动生成图纸
- CADWorx & Intergraph Smart® 3D 模型共享——设备及管口数据
- 其他模型及数据接口——FEA、配管软件等

### 1. 平台化——提高设计效率和质量

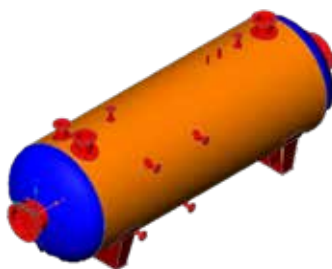
Di-Equipment 是以数据库为基础的静设备智能设计系统, 在以 .dwg 为基础格式的统一平台上完成静设备全流程的设计工作, 基于统一平台及数据管理, 可有效提高静设备的设计效率和质量、进行更安全经济的设计, 实现更高效益的制造。在数据完整的前提下, Di-Equipment 可快至几分钟完成全套设计工作并进行高质量的设计成果交付。

### 2. 数据资产——核心数据库

Di-Equipment 包括建模模块、强度校核模块、出图模块、库管理模块四大核心模块, 四个模块采用统一的核心数据库, 减少不同设计流程间数据的重复录入, 保证数据的统一。系统采用“单机数据库 + 企业数据库”双数据库模式, 当系统不在企业局域网内使用时以单机数据库进行数据存储。一旦进入局域网, 可将单机数据库同步到企业数据库, 实现线上和线下系统应用数据的同步, 确保企业的核心数据资产的完整。

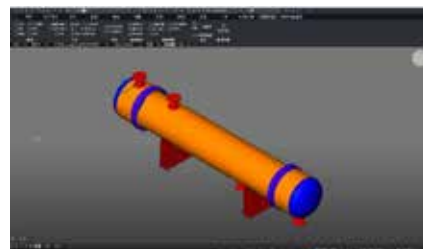
### 3. 传统设计模式下的智能变革

Di-Equipment 以实现静设备设计变革为目标, 在充分考虑传统设计及交付要求的基础上, 打造涵盖静设备的强度校核、结构设计、模型设计、工程图纸、制造图纸、数字化交付等设计任务的变革性设计系统, 并能够为后续的制造、检验、运维等提供数据支持, 逐渐打造行业知识及服务生态。



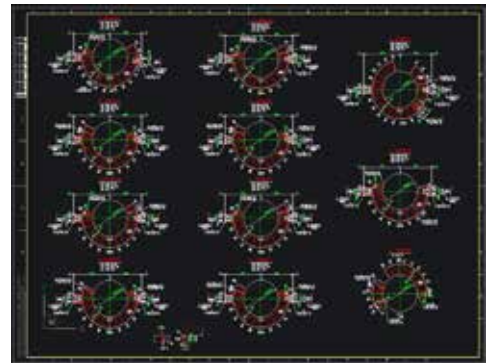
## 4. 高可配、自由的模型创建

- 支持多种模型创建方式，快速、自由、灵活地生成静设备三维模型。
  - 基于设备类型：选择内置的设备类型，自动生成模型
  - 基于设备库：选择库中已有的设备装配方式，自动生成模型
  - 基于数据表：选择设备数据表，基于数据表数据自动生成模型
  - 自由装配：根据常规静设备零件，自由根据不同零件装配各种特殊结构的设备，装配完的设备也可存储到设备库中供后续使用
- 将所有输入条件分成若干适当的逻辑数据组，如设备属性、元件属性面板、放置定位属性等。其中，设备属性中包含了更多的参数，如载荷工况、风载荷、地震载荷等，用以梳理复杂的输入数据，从而让压力容器和换热器的压力边界条件定义更简单。即使是需要大量数据输入的复杂设备，也可简单输入，因为软件提供了非常多的默认数值。
- 根据元件设计的不同流程将元件属性进行了拆分，可根据需要进行设计参数、尺寸数据、部件属性、图纸属性、自定义属性的设定，不同元件、不同属性间设置了数据继承规则，无需重复输入相同参数即可快速进行元件模型的创建和装配。
- 管口批量创建：对于管口较多的静设备，管口的放置及定位会占用较长的建模时间，Di-Equipment 提供了 Excel 批量导入创建或更新管口功能，方便用户批量快速创建管口，提高建模效率。
- 拥有先进的可视化图形界面，2D 和 3D 图形显示可帮助用户确定输入参数的正确性，从而保证模型的精确性。用户还可通过内置的视图工具，实现如透视、剖切、缩放、旋转等功能，可轻松自如的进行模型浏览和操作。用户也可根据需要对模型进行渲染和动画设置，进行爆炸视图生成等各种操作。
- 可通过简单、快捷的方式实现模型复用及数据共享。
  - 支持用户将设计好的模型及数据一键上传到 Di-Equipment 的模型共享库中。模型共享库的名称及设备模型存放的分类树结构均可由用户自由创建及定制，当其他用户或项目需要用到类似的模型时，可将模型共享库中的设备模型一键放置出来，并可在此基础上继续进行修改、强度计算及图纸生成等工作
  - 用户在设计过程中可选择将模型数据同步到企业数据库中，其他用户可通过项目管理查看到该设备的设计进度及数据信息。如需要，其他用户也可直接打开该设备进行协同设计，从而提高设计效率，且不需借助额外文件即可实现数据及时共享



## 5. 开放、智能、高效的图纸生成

- 开放的静设备出图风格：用户可根据不同项目、业主、合作企业的出图风格规定，自由定制满足要求的出图样式，实现图纸的标准化。
  - 样式属性：开放用户定制图层样式、文字样式、标注样式、表格样式等内容，原有 CAD 图纸中已有的样式也可直接获取，并作为未来的配置进行应用
  - 复用文件管理：通用零部件图、图框、各种数据表都可存储作为企业的复用文件库，形成企业的通用文件资产供未来设计应用
  - 图例及布局管理：用户可提前预设出图图例、布局风格等内容，在图纸生成时会自动应用相应的图例及布局风格进行图纸生成
- 智能的图纸布局优化：图纸生成前可设定多种不同的出图布局样式，系统会自动优化出图、料表、管口表等在图纸中的布局，也可由用户根据需求进行优化调整。
- 高效的图纸生成：“一键生成”功能可数秒就快速生成全套图纸，包括总图、零部件图、节点图、各种报表等。
  - 管口标注：管口编号、管口编号 + 公称直径等
  - 管口定位尺寸：管口间距、标高定位等
  - 出图语言：中文、中英文、英文并允许用户自定义语言
  - 固定尺寸壁厚出图：自动优化出图后的壁厚及显示
  - 布管图：圆、线、外圆 + 线、所有圆 + 线等



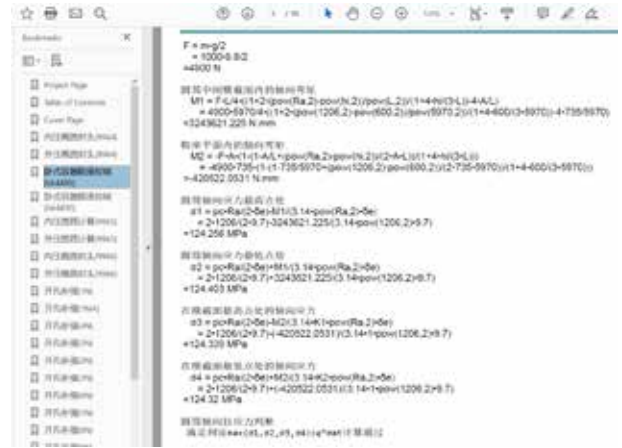


## 6. 智能强度校核

基于创建的三维模型，可根据需要选择合适的设计标准进行合规性校验，并自动生成校验报告：

- 可对整体静设备分析，也可分析设计单独设备元件或一组元件。
- 主体元件：筒体、椭圆形封头、碟形封头、球形封头、锥段、法兰、裙座、焊接平封头、带法兰的凸形封头、球冠封头。
- 附属元件：加强圈、接管、鞍座、耳座、支腿、支撑式支座、保温、衬里、换热器管板、吊耳、铭牌等。
- 软件的应用可以覆盖静设备设计的不同阶段。
- 初步设计阶段可进行多个设计，这可作为将来详细设计的模板。
- 评估阶段，可提供元件、材料等统计数据。
- 详细设计阶段，可充分发挥 Di-Equipment 的功能特点。
- 检测阶段，可提供多种水压、气压试验方案。

- 运输阶段，可直接为设备设定不同的运输工况，快速进行运输鞍座设计，避免重复设计。
- 安装阶段，可模拟设备的吊装分析，提供吊装方案。
- 系统会按照静设备设计最新规范和标准及时更新，也会通过客户的反馈及时推出更新包，提升软件的易用性，增强软件的功能，修改版本中出现的错误。
- 编制系统的质量保证体系并严格遵循。其中，计算模块的结果将与其他主流计算软件以及规范中的算例进行对比，以确保正确性。



## 7. 库管理——复用更灵活

- 软件内置了丰富的材料数据库，包含 ASME VIII-1 & 2、GB 规范对应的所有材料，用户还可以通过材料编辑器自定义材料。材料属性包括许用应力、蠕变许用应力、屈服应力、最低设计金属温度、外压曲线数据、弹性模量以及线膨胀系数等参数，用户也可根据需求自定义材料。
- 内置大量元件库、型钢库，包括国标、美标等规范的法兰数据、螺栓数据、接管数据以及中国、AISC 等多个国家的型钢数据。
- 对于特殊结构的零部件，可应用系统自带的建模功能创建系列的自定义零部件并进行存储，存储的自定义零部件可供相关设计人员在建模时直接进行应用。

The screenshot displays a software interface for material management. On the left is a table listing various materials, and on the right is a detailed property editor for the selected material, Q345R.

序号	钢材类型	材料类型	钢号	钢板标准	使用状态	厚度mm
8	钢板	碳素钢和低合金钢	Q245R	GB/T 713	热轧, 控轧, 正火	>60 ~100
9	钢板	碳素钢和低合金钢	Q245R	GB/T 713	热轧, 控轧, 正火	>100 ~150
10	钢板	碳素钢和低合金钢	Q345R	GB/T 713	热轧, 控轧, 正火	3 ~16
11	钢板	碳素钢和低合金钢	Q345R	GB/T 713	热轧, 控轧, 正火	>16 ~36
12	钢板	碳素钢和低合金钢	Q345R	GB/T 713	热轧, 控轧, 正火	>36 ~60
13	钢板	碳素钢和低合金钢	Q345R	GB/T 713	热轧, 控轧, 正火	>60 ~100
14	钢板	碳素钢和低合金钢	Q345R	GB/T 713	热轧, 控轧, 正火	>100 ~150
15	钢板	碳素钢和低合金钢	Q345R	GB/T 713	热轧, 控轧, 正火	>150 ~200
16	钢板	碳素钢和低合金钢	Q370R	GB/T 713	正火	10 ~16
17	钢板	碳素钢和低合金钢	Q370R	GB/T 713	正火	>16 ~36
18	钢板	碳素钢和低合金钢	Q370R	GB/T 713	正火	>36 ~60
19	钢板	碳素钢和低合金钢	18MnMoNbR	GB/T 713	正火 加回火	30 ~60
20	钢板	碳素钢和低合金钢	18MnMoNbR	GB/T 713	正火 加回火	>60 ~100
21	钢板	碳素钢和低合金钢	13MnNiMoR	GB/T 713	正火 加回火	30 ~100
22	钢板	碳素钢和低合金钢	13MnNiMoR	GB/T 713	正火	>100 ~150

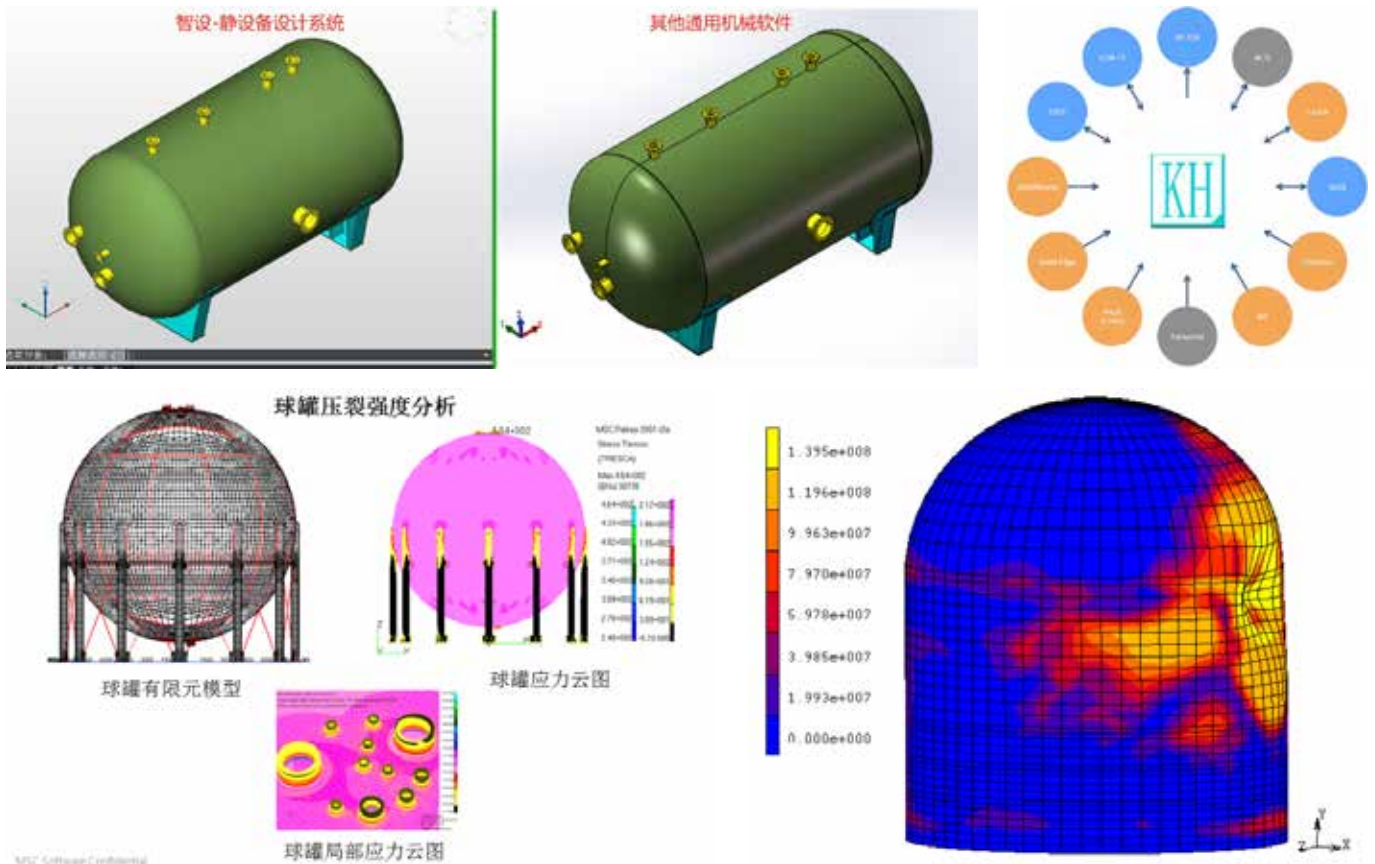
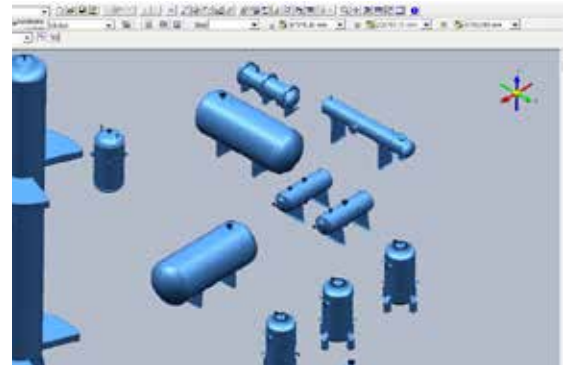
The right-hand side of the image shows the detailed properties for Q345R steel under the GB/T 713 standard. The properties are organized into several sections:

- 基本属性:** 使用状态 (热轧, 控轧, 正火), 最小厚度 (3 mm), 最大厚度 (16 mm), 最低温度 (空), 蠕变温度 (350 °C), 室温屈服强度 (345 MPa), 线胀系数参考 (1), 密度 (7850 kg/m<sup>3</sup>).
- 力学性能:** 室温抗拉强度 (510 MPa), 弹性模量参考 (1), 泊松比 (空).
- 其他选项:** 材料类别 (碳素钢和低合金钢), 是否考虑0.05焊接接头系数 (未勾选), 是否允许应力 (未勾选).
- 许用应力表:** A table with columns for 温度 (Temperature) and 许用应力 (Allowable Stress). Values shown are 189 for 20 and 100 °C.
- 屈服强度表:** A table with columns for 温度 (Temperature) and 屈服强度 (Yield Strength).
- 用户自定义数据:** A section with an "增加" (Add) button.



## 8. 专业协作及信息共享

- Smart 3D 可直接应用 Di-Equipment 创建的设备模型及管口数据，Smart 3D 无需重复进行静设备模型创建及属性的重新定义，并可直接对设备属性、定位、支撑件及人/手孔位置、管口方位等进行调整，管口属性也无需额外输入即可直接进行配管工作；在 Smart 3D 中修改的管口方位、设备定位等信息也可以直接返回 Di-Equipment 并同步更新设备模型，实现专业间协同设计并保障数据的一致性，提高专业之间的合作效率和模型精度，为静设备参与全工厂智能设计赋能。
- CADWorx 可直接与 Di-Equipment 创建的设备进行共享，在进行配管设计时会自动获取设备及设备管口的属性。如果设备发生变更，装置内的模型也会同步进行更新，实现专业间的双向集成。
- 与工艺专业进行设备数据表数据、工艺模拟数据和工艺流程图设备数据共享。Di-Equipment 采用基于数据的理念创建模型，通过与数据表数据的对接，应用相应设备类型的表数据可直接自动生成模型，实现工艺与设备专业数据的高效流转。
- 搭配 Communicator 通用机械模型转换接口，模型可任意转出为通用机械格式的文件，通过通用文件格式与其他行业软件实现模型集成，也支持导入通用格式的机械格式文件，作为静设备零部件进行应用。





## 9. 内置传统 CAD、通用机械设计、管道、钣金、建筑 BIM

- 内置为设计人员、工程师、制造商和承包商提供的多合一解决方案。它将 CAD、机械、钣金和 BIM 软件合为一体，因此多学科组织可以从不断开发的工作流程中受益，从而更好地协同工作。
- 完全基于行业标准 dwg 格式，具有完整的命令、脚本、宏和菜单兼容性。
- 与 AutoCAD® 2022 高度兼容。要迁移到 Di-Equipment 的 CAD 功能，用户无需更改打印机、模板、块或图纸集布局，它们完全兼容。命令名称、别名和系统变量与 AutoCAD 中的相同，系统中的 CAD 功能基于原生 dwg 构建，可与所有行业的其他 CAD 用户实现最高兼容性。
- 使用改进的数据表示来加速点云显示的性能，与点云源文件相比，使用一半的磁盘空间。 .ptx、.pts、.las 和 .rcp 格式的点云在您的机器上由后台预处理为 Di-Equipment 的 .vrp 项目文件格式。没有生产力损失，您可以在缓存过程中继续工作。

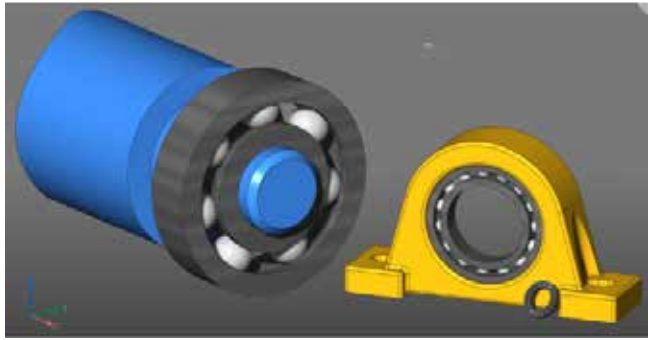


- 具有独特的 AI 驱动的智能工具，可帮助您更快地完成更多工作。它们可帮助您自动执行手动任务、优化图纸并协助用户输入，从而显著减少工作量并提高您的设计效率。
- 提供了独特的工具，可帮助您更快地完成更多工作。借助由高级机器学习技术提供支持的命令，用户可以加速任务并消除数小时的手动重复。

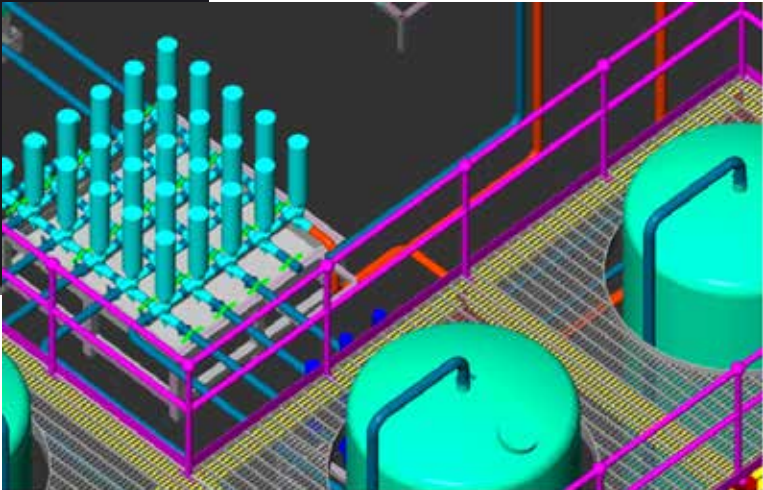
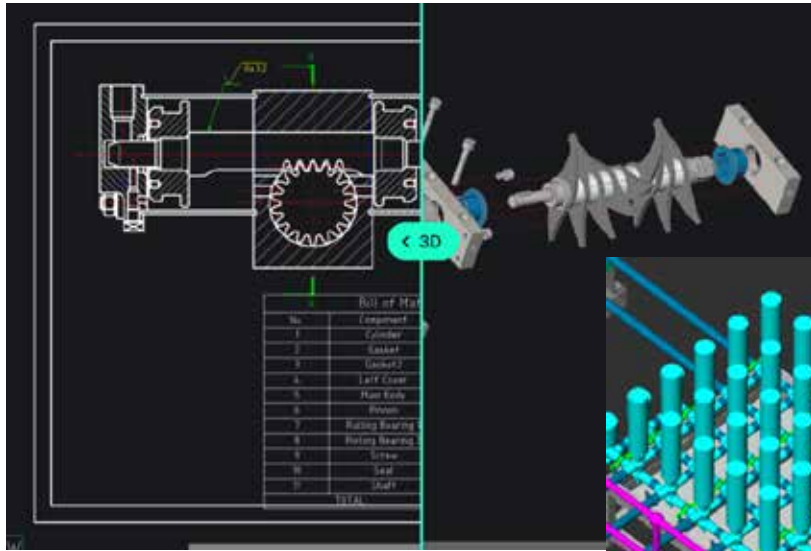


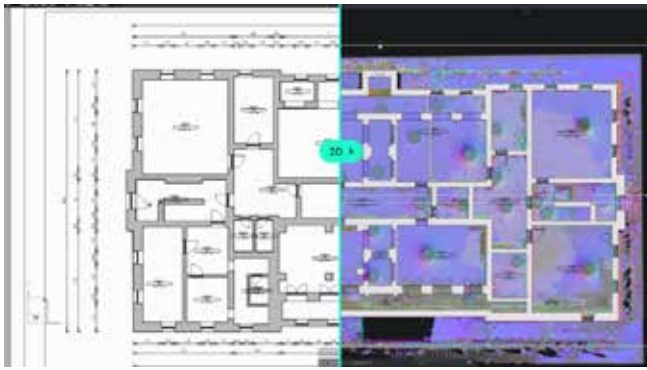
- 充分利用多核 CPU 的优势。支持多线程、多处理器操作，以提高文件加载、图形生成和渲染的产品性能。在包含成千上万个实体的图形中享受平滑的缩放和平移操作。使用 Redway3D 图形系统为 3D 图形提供出色的显示性能。
- 真正的自由概念设计，系统提供独特的功能，让您可以自由地按照自己的方式工作。凭借自由的 2D 和 3D 工作流程的能力以及高适应性的 3D 建模方法，您可以快速进行模型设计。

- 独特的变体 3D 建模方法让您可以自由地设计您想要的方式，从概念到细节，以及您需要的任何级别的参数控制，快速开发复杂的独立组件或直接在装配体中开发。
- 操作简单的机械功能。从 2D 草图开始，然后对其进行拉伸、旋转或扫掠以创建 3D 实体。您还可以使用内置的 3D 基本体来指定零件的初始形状，使用挤压、圆角、倒角、布尔运算和使用动态直接建模进行编辑继续处理细节，也可以使用参数控制表单的数量，支持导入 3D 实体并将其作为机械组件进行编辑。



- 智能管道设计。创建管道模型，然后添加参数化阀门、法兰和相关紧固件，系统内置丰富、全面的管道零部件库，通过一键式过程智能创建管道及管道部件模型。





- 自下而上和自上而下的装配设计。用户可以使用自下而上或自上而下的设计方法来创建零件和子装配体的复杂层次结构。您可以使用 **Communicator** 从不同的 CAD 系统导入装配，包括在那些装配中定义的参数化几何。
- 可以一键创建多轴分解视图，自动拆卸复杂的装配并添加尾线。您可以在技术手册和文档中轻松地对装配进行注释和动画处理。
- 提供最好和最熟悉的工作流程，用于将您的机械设计转化为生产图纸。使用标注和注释轻松创建 3D 零件和装配体的图形视图和详图视图。您需要的所有 2D 细节注释，从基准和几何公差到表面光洁度，再到焊接符号和表示，可快速创建 2D 生产图纸。
- BIM 建立在相同的、熟悉的 CAD 系统之上，因此您可以利用 2D 绘图工具，按照自己的节奏轻松进入 3D 工作流程。享受创建简单的 3D 设计、导入或创建 BIM 进行协作或精确建模，体验施工和制造的灵活性。
- AI 驱动。在 BIM 设计中，设计决策是第一位的，机器学习算法可以自动化处理 BIM 数据、文档和细节级别的繁重任务，您可以在同一个 dwg 平台中找到灵活、直接的建模工具和专业的 CAD 产品，设计几何图形可以直接转换为 BIM 元素。
- 自动分类建筑元素。**BIMIFY** 检查模型中每个实体的几何形状，然后检测并自动分配 IFC 实体分类。这种自动分类器可以节省创建 BIM 的工作时间。
- 自动完成 BIM 数据。**BIMAUTOMATCH** 将跨多个实体自动匹配和完善 BIM 信息，例如缺失的成分、属性等。将组合添加到墙上，**BIMAUTOMATCH** 将建议将该组合添加到整个 BIM 中的每个匹配墙。
- 传播 2D 细节。自动在整个 BIM 中实现一致的细节级别（LOD）。调整天花板 / 墙壁接合处的组合层，并在您需要的任何地方复制整个 BIM 的更改。您始终可以完全控制 **BIMPROPAGATE** 提出的建议。





海克斯康，数字化信息技术解决方案的革新者，秉承“智慧引擎，共赋未来”的理念，凭借“双智战略”推动制造业的智能与创新，构建新基建智慧城市生态体系。海克斯康专注于高科技细分市场，并致力于成为各细分市场的佼佼者。海克斯康以“构建智能制造生态系统，赋能行业数字化转型”为核心，打造了完整的智能制造生态系统，实现覆盖设计、生产以及检测的全生命周期闭环管理，达成绿色、高质量、低成本的智能工厂目标。海克斯康智慧城市打破传统的信息孤岛，实现了跨部门的互联互通，通过完善的智慧城市运营平台架构，构建互联互通的智慧城市网络基石，驱动城市管理业务和技术创新，创造更美好、更智能的生活。

与大多数软件企业不同，海克斯康拥有行业先进的传感设备，以打破常规的方式获取、存储、分析和发布信息，其地理空间传感器可通过现实捕获技术将我们的世界以更加数字化的方式进行呈现，而工业传感器则通过捕获生产中的质量数据为制造和工程领域提供强大支持。基于先进的信息技术，海克斯康的解决方案为用户及合作伙伴带来了前所未有的改变及优化。

海克斯康拥有行业先进技术，在过去20年里，战略性收购来自全球的近300家技术公司，不断强化自身的技术优势，以打破常规的方式塑造了一个强大的智能信息生态系统，构建了一个互联互通的世界，助力未来工作和生活的高效智能及可持续化发展。在中国，海克斯康集团拥有徕卡测量系统贸易（北京）有限公司、徕卡测量系统（上海）有限公司、徕卡测量系统有限公司（香港）、海克斯康测绘与地理信息系统（青岛）有限公司、海克斯康测量系统（武汉）有限公司、台湾海克斯康测量仪器股份有限公司、中纬测量系统（武汉）有限公司、海克斯康方案应用与系统集成（青岛）有限公司、海克斯康方案应用与系统集成（青岛）有限公司北京分公司、鹰图（中国）有限公司（香港）、鹰图软件技术（青岛）有限公司（北京/上海分公司）、海克斯康制造智能技术（青岛）有限公司、海克斯康测量技术（青岛）有限公司、海克斯康贸易（青岛）有限公司、海克斯康软件技术（青岛）有限公司、海克斯康高科产业发展（青岛）有限公司、思瑞测量技术（深圳）有限公司、七海测量技术（深圳）有限公司、诺世创（北京）技术服务有限公司、诺迈士科技（杭州）有限公司、迪培软件科技（上海）有限公司、武汉中观自动化科技有限公司等各类经营实体；AICON、AMENDATE、AUTONOMOUSTUFF、BROWN & SHARPE、CE JOHANSSON、CIMCORE、COGNITENS、ESPRIT、DEA、EMMA、eTALON、ETQ、FTI、GEOMAX（中纬）、GEMAX（魔星）、GEOPRAEVENT、Hexagon's Agriculture division、Hexagon's Asset Lifecycle Intelligence division、Hexagon's Autonomy & Positioning division、Hexagon's Geosystems division、Hexagon's Manufacturing Intelligence division、Hexagon's Mining division、Hexagon's Safety, Infrastructure & Geospatial division、Hexagon's Solutions division、HxGN EAM、INTERGRAPH、Immersal、IDS GeoRadar、J5、LUCIAD、棱环牌、LEICA GEOSYSTEMS、LEITZ、LEICA、MELOWN TECHNOLOGIES、M&H、MTWZ、MSC、NEXTSENSE、NOVATEL、OPTIV、OxBlue、PREXI-SO、PAS Global、Q-DAS、ROMER、ROMAX、SHEFFIELD、SEREIN（思瑞）、SEVEN OCEAN（七海）、TESA、TACTICAWARE、VERO、VOLUME GRAPHICS、WILCOX等国内外知名品牌。来自海克斯康的产品及服务覆盖智能制造及智慧城市两大领域，借助全球化的资源优势为企业和用户先进的集成解决方案。

[www.hexagon.com.cn](http://www.hexagon.com.cn)

海克斯康测量

地址：北京市朝阳区朝外大街16号中国人寿大厦2002-2005 室  
邮编：100020  
电话：+86 10 85691818  
传真：+86 10 85251836

海克斯康智慧方案

地址：北京市朝阳区天泽路16号院润世中心2号楼B座12层  
邮编：100026  
电话：400 881 6865  
传真：+86 10 57601699

海克斯康数字智能

地址：北京市朝阳区天泽路16号院润世中心2号楼B座12层  
邮编：100026  
电话：400 890 9066  
传真：+86 10 57601699

海克斯康制造智能

地址：青岛市华贯路885号  
邮编：266114  
电话：400 6580 400  
传真：+86 532 80895030



关注海克斯康微信公众号  
了解更多精彩内容